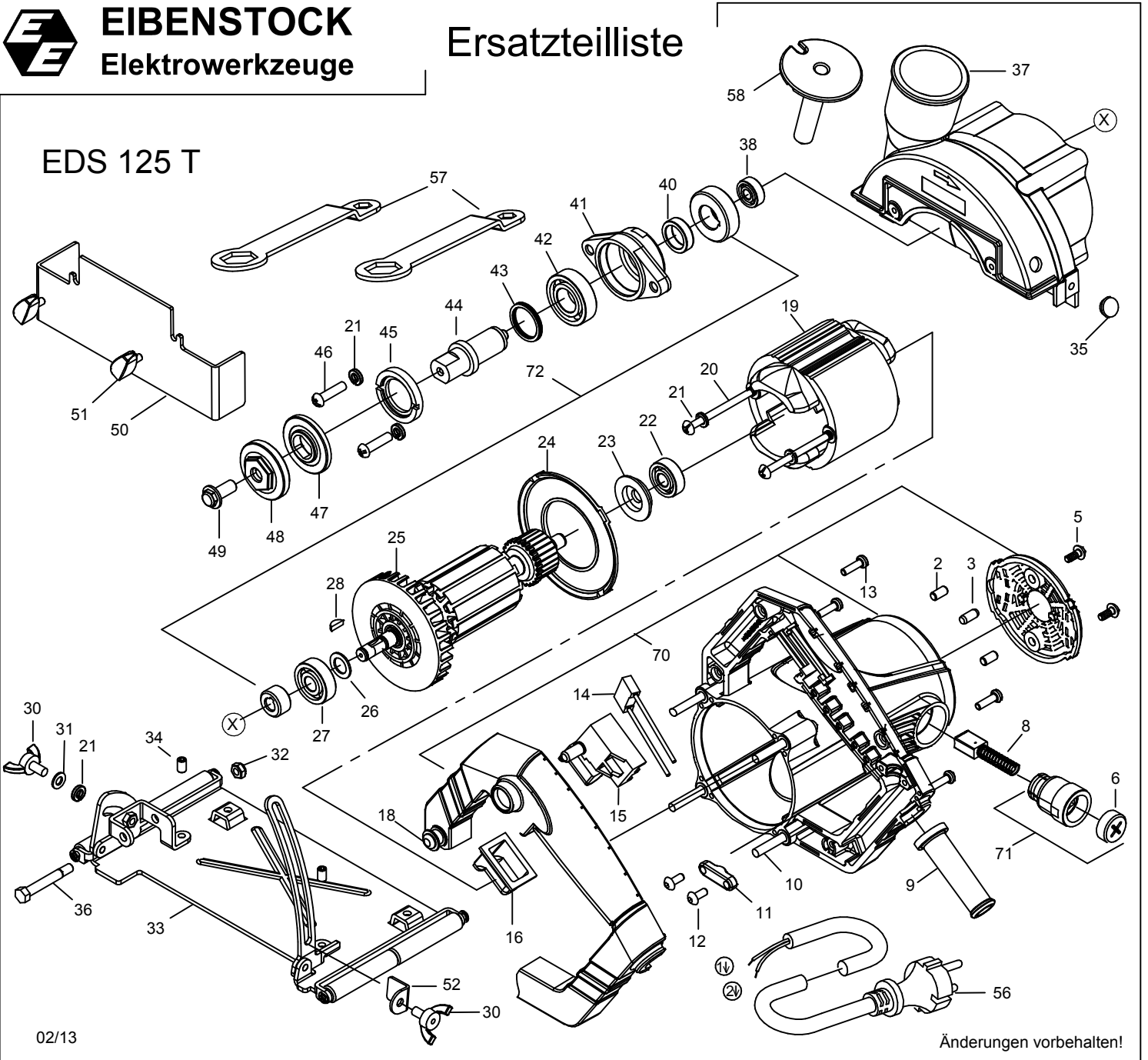




EIBENSTOCK
Elektrowerkzeuge

Ersatzteilliste

EDS 125 T



EDS 125 T - 230 V

0660W000

Nr.	Bezeichnung	Bestellnr.	Stk	Nr.	Bezeichnung	Bestellnr.	Stk
1				32	Mutter M5 selbstsichernd	80201357	1
2	Gewindestift M5x10	80200783	2	33	Grundplatte mit Rollen	6660W033	1
3	Stopfen	6660W003	1	34	Gewindestift M55	80200776	1
4				35	Lochstopfen	6660W035	1
5	Schraube 5x10	6660W005	2	36	Paßschraube M5x37	6660W036	1
6	Kohlehalterverschlußschraube	6660W006	2	37	Getriebegehäuse	6660W037	1
7				38	Rillenkugellager 606 2Z	6660W038	1
8	Kohlebürste, kpl.	6660W008	2	39			
9	Kabelausführungsmuffe	6660W009	1	40	Distanzring	6660W040	1
10	Linsenschraube M5x45	80201231	4	41	Getriebedeckel	6660W041	1
11	Zugentlastungsschelle	6660W011	1	42	Rillenkugellager 6002 2RS	80410038	1
12	Schraube 4,2x13	80201270	2	43	O-Ring	6660W043	1
13	Schraube 4,2x16	80201271	4	44	Spindel	6660W044	1
14	Entstörkondensator 220nF	6660W014	1	45	Getriebedeckelring	6660W045	1
15	Einbauswitcher	6660W015	1	46	Linsenschraube M5x20	80201204	2
16	Staubkappe	6660W016	1	47	Spannflansch	6660W047	1
17				48	Spannmutter	6660W048	1
18	Arretierknopfkappe	6660W018	1	49	Flanschschraube M7x16 links	6660W049	1
19	Polring, kpl.	6660W019	1	50	Schutzblech	6660W050	1
20	Blechschrabe 4,8x70	80201286	2	51	Flügelschraube M4x6	80201235	2
21	Federring 5	80201302	5	52	Führungswinkel	6660W052	1
22	Rillenkugellager 608 2Z	80410011	1	53			
23	Isolierscheibe	6660W023	1	54			
24	Luftleitring	6660W024	1	55			
25	Läufer, kpl.	6660W025	1	56	Anschlußleitung, 2x1 ² , 5m	80600245	1
26	Scheibe	6660W026	1	57	Spannschlüssel	6660W057	2
27	Rillenkugellager 629 2RZ	6660W027	1	58	Verschlußstopfen	6660W058	1
28	Scheibenfeder	6660W028	2				
29				70	Motorgehäuse mit Kappen	6660W070	1
30	Flügelschraube M5	6660W030	2	71	Kohlehalterröhrchen, kpl.	6660W071	2
31	U-Scheibe 5,3	80201374	1	72	Ritzelsatz	6660W072	1

EDS 125 T - 230 V

0660W000

No.	Description	Order No.	Pcs	No.	Description	Order No.	Pcs
1				32	hexagonal nut M5	80201357	1
2	threaded pin M5x10	80200783	2	33	base plate	6660W033	1
3	plug	6660W003	1	34	threaded pin M5x8	80200776	1
4				35	plug	6660W035	1
5	screw 5x10	6660W005	2	36	screw M5x37	6660W036	1
6	brush holder screw	6660W006	2	37	gearbox housing	6660W037	1
7				38	grooved ball bearing 606 2Z	6660W038	1
8	carbon brush	6660W008	2	39			
9	cable grommet	6660W009	1	40	spacer	6660W040	1
10	lens head screw M5x45	80201231	4	41	gearbox cover	6660W041	1
11	wire locking flange	6660W011	1	42	grooved ball bearing 6002 2RSL	80410038	1
12	self tapping screw HC 4,2x13	80201270	2	43	o-ring	6660W043	1
13	self tapping screw HC 4,2x16	80201271	4	44	spindle	6660W044	1
14	anti parasite condenser	6660W014	1	45	gearbox cover ring	6660W045	1
15	switch	6660W015	1	46	lens head screw M5x20	80201204	2
16	dust cap	6660W016	1	47	flange	6660W047	1
17				48	clamp nut	6660W048	1
18	locking knob cap	6660W018	1	49	screw M7x16	6660W049	1
19	stator complete	6660W019	1	50	protection sheet	6660W050	1
20	self tapping screw HC 4,8x70	80201286	2	51	wing screw M4x6	80201235	2
21	lock washer 5	80201302	5	52	guide angle	6660W052	1
22	grooved ball bearing 608 2Z	80410011	1	53			
23	isolation washer	6660W023	1	54			
24	air guiding ring	6660W024	1	55			
25	rotor complete	6660W025	1	56	connecting cable 2x1 ² , 5m	80600245	1
26	disc	6660W026	1	57	key	6660W057	2
27	grooved ball bearing 629 2RZ	6660W027	1	58	sealing plug	6660W058	1
28	disc spring	6660W028	2				
29				70	motor housing	6660W070	1
30	wing screw M5	6660W030	2	71	brush holder tube	6660W071	2
31	washer A5,3	80201374	1	72	pinion shaft complete	6660W072	1